

BOMBAS PARA PISCINA

IBA[®]
INNOVACIÓN BASADA EN EXPERIENCIA



XPERT SERIES

¡Descubre el máximo poder y rendimiento con nuestras bombas para piscina Xpert Series! Diseñadas para superar toda expectativa, las bombas Xpert Series son la elección perfecta para aquellos que buscan lo mejor en tecnología de bombeo para su piscina. Con las bombas Xpert Series de IBAX, experimentará un nivel completamente nuevo de eficiencia y calidad. Estas bombas están equipadas con motores de alta potencia y tecnología avanzada que garantizan un flujo de agua constante y una filtración excepcional. La línea Xpert destaca por su durabilidad y resistencia. Construidas con materiales de primera calidad, nuestras bombas están diseñadas para soportar las condiciones más exigentes y ofrecer un rendimiento óptimo durante años. Además, su diseño compacto y ergonómico las hace fáciles de instalar y mantener, ahorrando tiempo y esfuerzo.

Las bombas Xpert Series también son altamente eficientes desde el punto de vista energético. Gracias a su tecnología de vanguardia, logramos maximizar el rendimiento mientras minimizamos el consumo energético, lo que se traduce en ahorros significativos en las facturas de electricidad. No comprometa la calidad ni la funcionalidad de Su piscina. Con las bombas de la serie Xpert, obtendrá el equilibrio perfecto entre potencia, eficiencia y durabilidad. Ya sea que tenga una piscina residencial o comercial, nuestras bombas Xpert están diseñadas para satisfacer sus necesidades más exigentes.

LÍMITES DE OPERACIÓN

- Temperatura máxima del fluido: 5°C~50°C.
- Temperatura ambiente máxima: 50°C.
- Presión máxima de trabajo: 3 bar / 43,5 psi.
- Succión máxima: 2,5m.

MOTOR

- Motor de inducción de 2 polos.
- Protección térmica incorporada.
- Aislamiento clase F.
- Protección IPX5.
- Funcionamiento continuo.



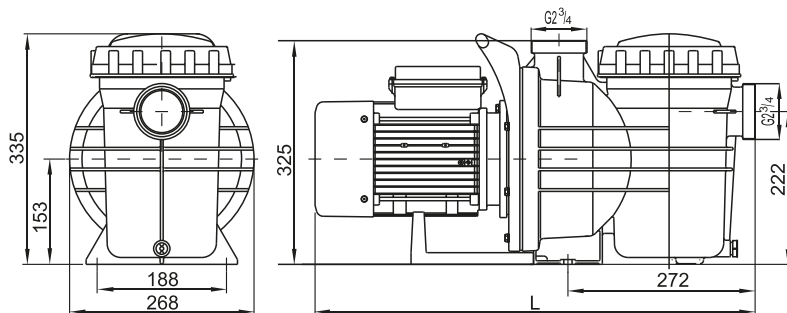
MATERIALES

- Cuerpo de la bomba y difusor en fibra de vidrio y polipropileno.
- Impulsor en fibra de vidrio y nylon.
- Sello mecánico en grafito y cerámica.
- Carcasa del motor en aluminio.

APLICACIÓN

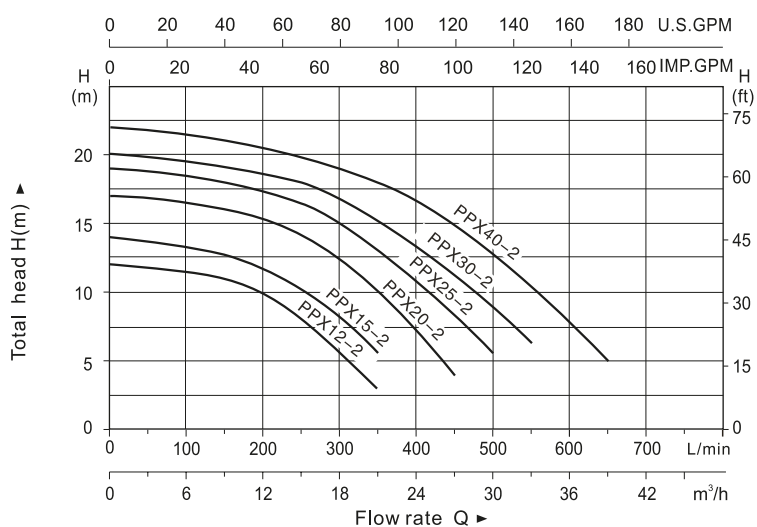
- Recirculación y filtrado de agua de piscinas medianas y grandes.

DIMENSIONES



RENDIMIENTO

Modelo	Potencia (hp)	Altura Máx. (m)	Caudal Máx. (lpm)	Voltaje
PPX30-2	3	22	600	220V Monofásica
PPX40-2	4	25	650	



STANDARD SERIES

¡Una piscina limpia y en óptimas condiciones siempre! Las bombas para piscina IBAX Standard Series están diseñadas con la última tecnología y cuentan con características destacadas. Su potente y silencioso motor garantiza un flujo de agua constante, lo que facilita la circulación y filtración efectiva del agua mientras brinda una experiencia única de baja sonoridad. Mantener una circulación adecuada del agua, reduce los costos de mantenimiento y prolonga la vida útil de otros equipos de la piscina. Además, su construcción robusta y duradera asegura un rendimiento confiable a largo plazo.

Las bombas para piscina Standard Series pueden trabajar tanto a 110V como a 220V y cuentan con un cable de conexión de 1,5m.

LÍMITES DE OPERACIÓN

- Temperatura máxima del fluido: 5°C~50°C.
- Temperatura ambiente máxima: 50°C.
- Presión máxima de trabajo: 3 bar / 43,5 psi.
- Succión máxima: 2,5m.

MOTOR

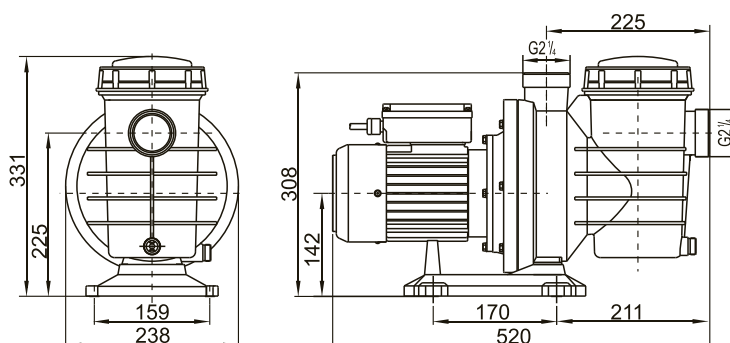
- Motor de inducción de 2 polos.
- Protección térmica incorporada.
- Aislamiento clase F.
- Protección IPX5.
- Funcionamiento continuo.



MATERIAL

- Cuerpo de la bomba y difusor en fibra de vidrio y polipropileno.
- Impulsor en fibra de vidrio y nailon.
- Sello mecánico en grafito y cerámica.
- Carcasa del motor en aluminio.

DIMENSIONES

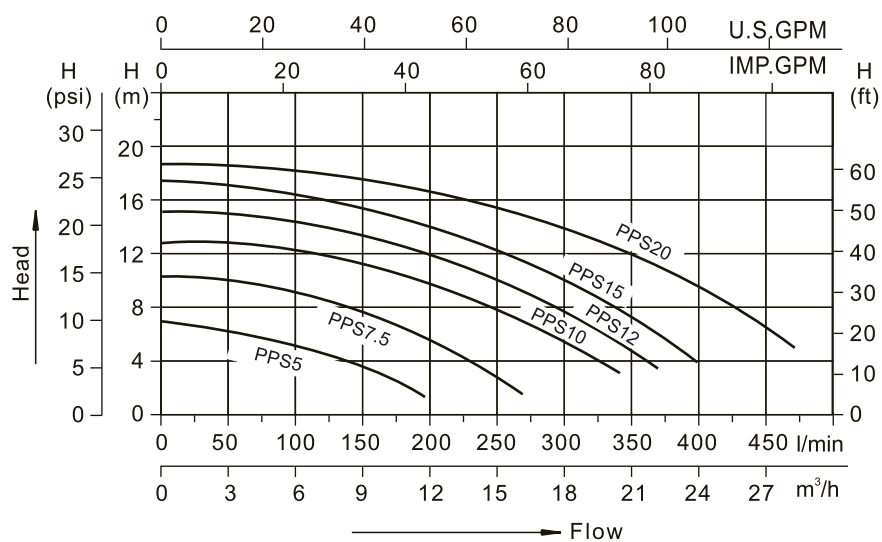


APLICACIÓN

- Recirculación y filtrado de agua de piscinas medianas y grandes.

RENDIMIENTO

Modelo	Potencia (hp)	Altura Máx. (m)	Caudal Máx. (lpm)	Voltaje
PPS10	1	12,5	340	110V/220V Monofásica
PPS15	1,5	17,5	390	
PPS20	2	18,5	470	





www.ibax.pro

TODAS LAS ESPECIFICACIONES ESTÁN SUJETAS A CAMBIOS SIN PREVIO AVISO
© 2023 IBAX. TODOS LOS DERECHOS RESERVADOS